



CARACTÉRISTIQUES NACELLE PL 45 m MAN - 500 kg

- Porteur Volvo FM
- Bras télescopique avec pendulaire télescopique
- Panier aluminium
- Equipement double potence de levage 500 kg sur panier
- Kit raffinerie sur échappement



Poids
26 t



Essieux
6x4



Hauteur
4 m



Longueur
10,64 m



Largeur
2,55 m



**Moteur auxiliaire
insonorisé**



Hauteur maximum
45 m (400kg)
42 m (600kg)



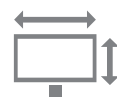
Déport maximum
30,30 m (en 300kg)
25,80 m (en 500kg)



Capacité maximum
500 kg (5 pers.)



Rotation panier
180° + 180°



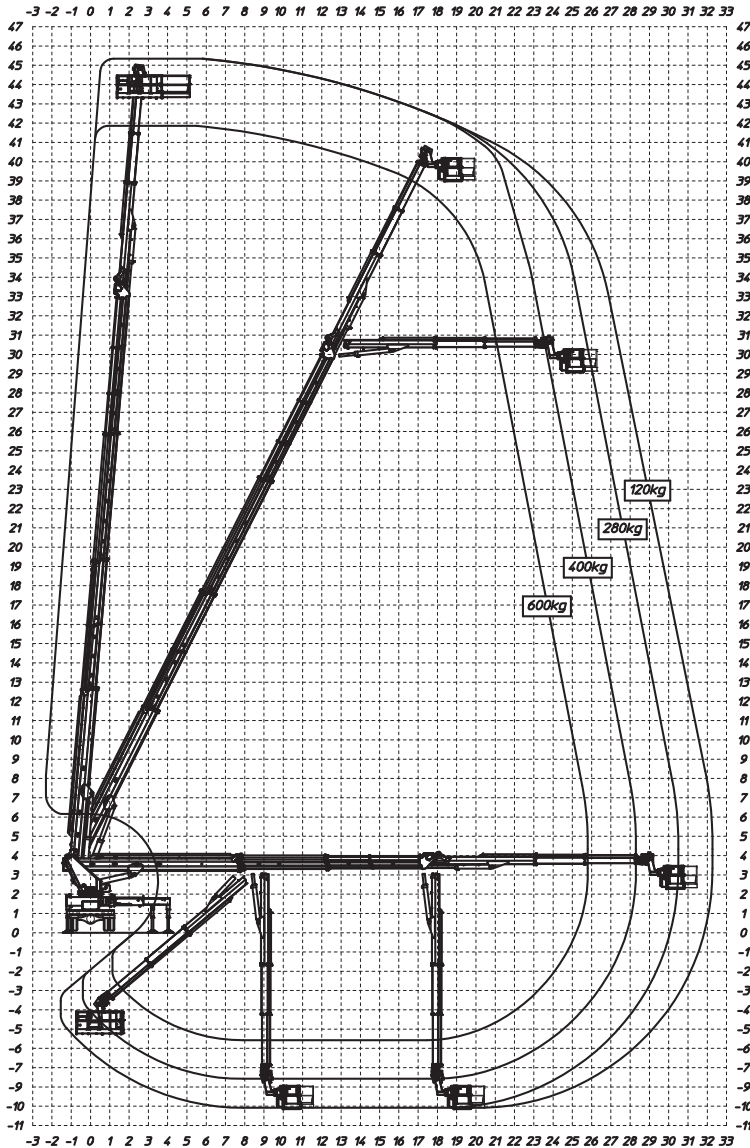
Dimensions panier extensible
2,50 m / 3,60 m x 0,90 m



Alimentation
Eau/Air en panier



Alimentation en panier
Electricité par génératrice 220v/380v

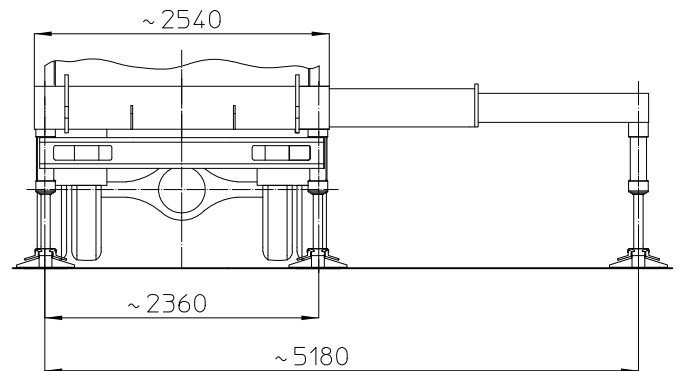


DIMENSIONS EN STABILISATION AVEC CALAGE

- Stabilisation à extension variable
- Gabarit : 3,20 m de large
- Sortie un côté : 6 m de large
- Sortie totale : 8,80 de large
- Entre axe entre stab. AV et AR : 7 m

COURBE DE TRAVAIL

- Hauteur de travail (en 280/400 kg) : 45 m
- Hauteur de travail (en 600 kg) : 42 m
- Déport de travail (en 600 kg) : 25,80 m
- Déport de travail (en 400 kg) : 28,30 m
- Déport de travail (en 280 kg) : 30,50 m



ZONE D'INFORMATION COMPLEMENTAIRE