



## CARACTÉRISTIQUES NACELLE Multitel MT 204 EX Hybride

- Porteur Iveco Daily
- Bras télescopique flèche droite
- Fonctionnement hybride de la partie nacelle :
  - thermique sur moteur du camion
  - électrique sur batteries lithium

POIDS



**3,50t**

HAUTEUR



**2,90 m**

LONGUEUR



**7,30 m**

LARGEUR



**2,20 m**

CAPACITÉ MAXIMUM



**300 kg**  
2 personnes

DIMENSION PANIER



**1,40m / 0,70m**

ROTATION TOURELLE



**200° + 200°**

ROTATION PANIER



**90° + 90°**

AUTONOMIE BATTERIE



**8 heures**  
selon utilisation

RECHARGE BATTERIE  
sur secteur



**8 h en 220V**  
**4 h en 380V**

RECHARGE AUTOMATIQUE BATTERIE

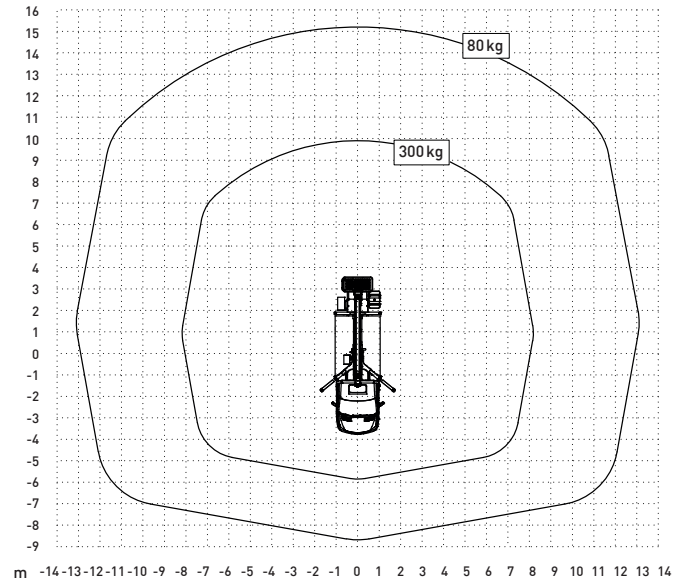
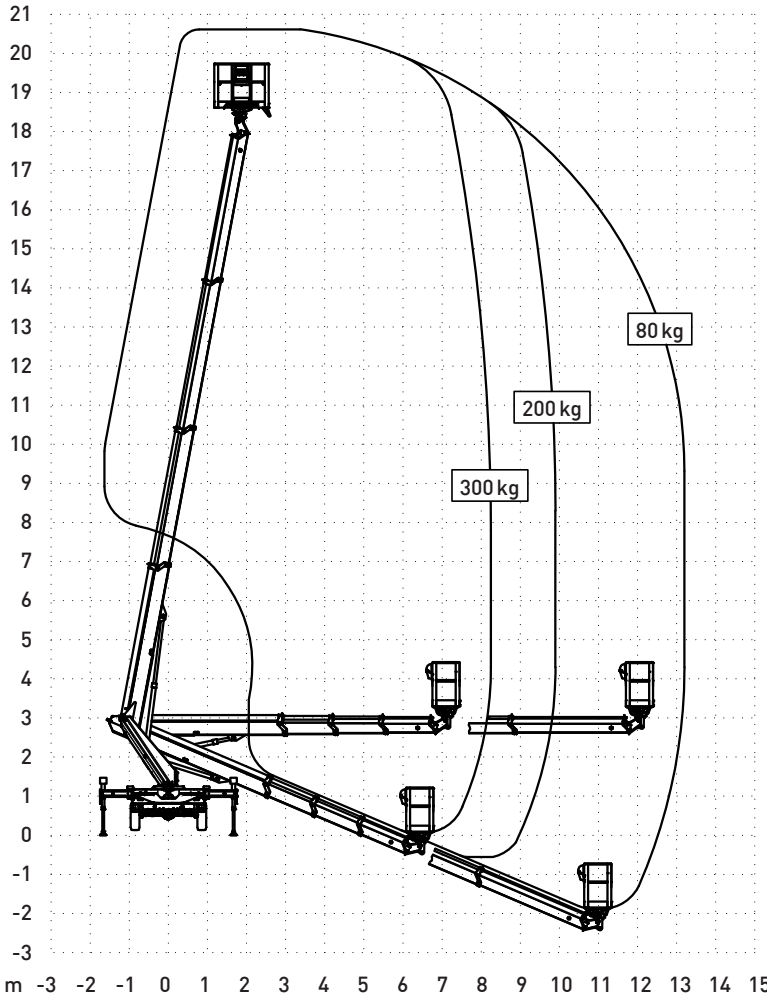


**Lors du déplacement de la nacelle**

Dimensions en stabilisation avec calage

- Gabarit : 2,35 m de large
- Sortie d'un côté : 3 m de large
- Sortie totale : 3,65 m de large

Courbes de travail



HAUTEUR MAXIMUM

20,50 m

DÉPORT MAXIMUM

8,20 m (300 kg)  
13,20 m (80 kg)

ZONE D'INFORMATION COMPLÉMENTAIRE

---



---



---



---



---



---



---