



## CARACTÉRISTIQUES NACELLE MULTITEL J35 m

- Porteur Renault type Kerax
- Bras télescopique avec pendulaire orientable à 300°
- Panier aluminium
- Equipement double potence de levage 400kg sur panier



Poids  
**19 t**



Essieux  
**4x4**



Hauteur  
**4,10 m**



Longueur  
**8,70 m**



Largeur  
**2,55 m**



**Moteur auxiliaire  
insonorisé**



Hauteur maximum  
**35 m** (280kg)  
**33 m** (400kg)



Déport maximum  
**22 m** (280kg)  
**19,80 m** (400kg)



Capacité maximum  
**400 kg** (4 pers.)



Rotation panier  
**90° + 90°**



Dimensions panier extensible  
**2,20 m / 3,20 m x 0,80 m**

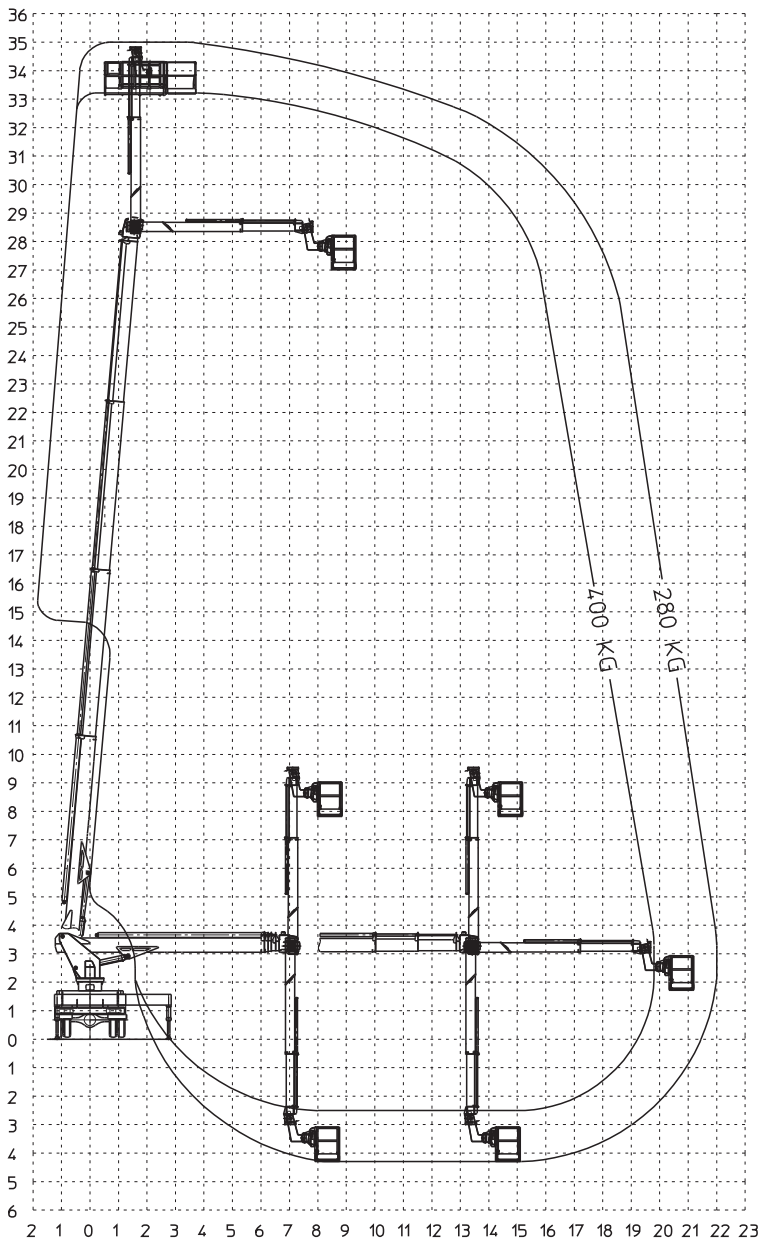


Alimentation  
**Eau/Air** en panier



Alimentation en panier  
**Electricité par génératrice 220v/380v**



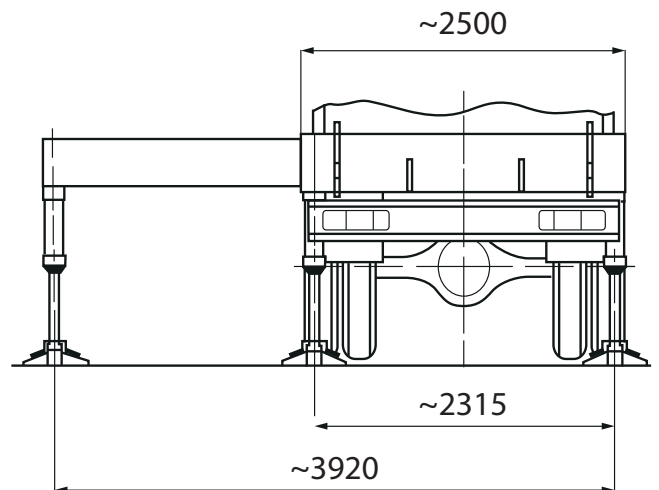


## DIMENSIONS EN STABILISATION AVEC CALAGE

- Stabilisation à extension variable
- Gabarit : 2,70 m
- Sortie un côté : 4,50 m de large
- Sortie totale : 5,80 m
- Entre axe entre stab. AV et AR : 5,75m

## COURBE DE TRAVAIL

- Hauteur de travail (en 280 kg) : 35 m
- Hauteur de travail (en 400 kg) : 33 m
- Déport de travail (en 280 kg) : 22 m
- Déport de travail (en 400 kg) : 19,80 m



### ZONE D'INFORMATION COMPLEMENTAIRE

---



---



---



---



---



---



---